

# JB

## 中华人民共和国机械行业标准

---

### 管路法兰及垫片

1994-12-09 发布

1995-10-01 实施

---

中华人民共和国机械工业部 发布

## 目 次

JB/T 74-94 管路法兰 技术条件 .....	(1)
JB/T 75-94 管路法兰 类型 .....	(16)
JB/T 79.1-94 凸面整体铸钢管法兰 .....	(23)
JB/T 79.2-94 凹凸面整体铸钢管法兰 .....	(27)
JB/T 79.3-94 榫槽面整体铸钢管法兰 .....	(33)
JB/T 79.4-94 环连接面整体铸钢管法兰 .....	(37)
JB/T 81-94 凸面板式平焊钢制管法兰 .....	(42)
JB/T 82.1-94 凸面对焊钢制管法兰 .....	(48)
JB/T 82.2-94 凹凸面对焊钢制管法兰 .....	(55)
JB/T 82.3-94 榫槽面对焊钢制管法兰 .....	(61)
JB/T 82.4-94 环连接面对焊钢制管法兰 .....	(66)
JB/T 83-94 平焊环板式松套钢制管法兰 .....	(71)
JB/T 84-94 凹凸面对焊环板式松套钢制管法兰 .....	(76)
JB/T 85-94 翻边板式松套钢制管法兰 .....	(80)
JB/T 86.1-94 凸面钢制管法兰盖 .....	(82)
JB/T 86.2-94 凹凸面钢制管法兰盖 .....	(88)
JB/T 87-94 管路法兰用石棉橡胶垫片 .....	(92)
JB/T 88-94 管路法兰用金属齿形垫片 .....	(97)
JB/T 89-94 管路法兰用金属环垫 .....	(101)
JB/T 90-94 管路法兰用缠绕式垫片 .....	(104)

环连接面整体铸钢管法兰

代替 JB 79-59

1 主题内容与适用范围

本标准规定了公称压力  $p_N$  为 6.3, 10.0, 16.0, 20.0 MPa 的环连接面整体铸钢管法兰的型式和尺寸。

本标准适用于公称压力  $p_N$  6.3~20.0 MPa 的环连接面整体铸钢管法兰。

2 引用标准

JB/T 74 管路法兰 技术条件

3 法兰的型式和尺寸应符合图 1 及表 1~表 4 的规定。

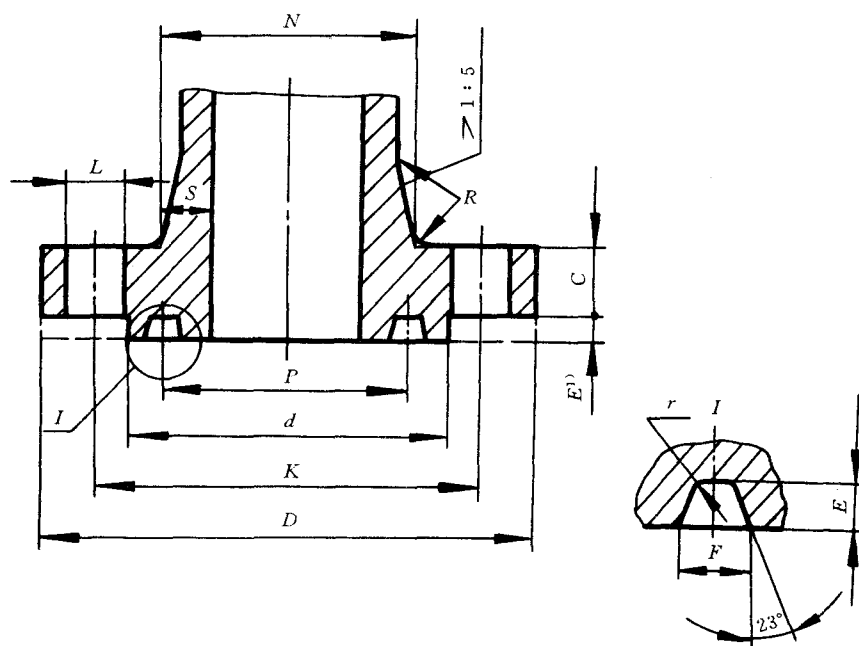


图 1

注:1) 凸出部分高度与梯形槽深度  $E$  相等, 但不受尺寸  $E$  公差的限制。允许采用如虚线所示轮廓的全平面形式。

4 法兰的技术要求按 JB/T 74 的规定。

5 法兰的公称压力和不同温度下的最大允许工作压力按 JB/T 74 附录 B 的规定。